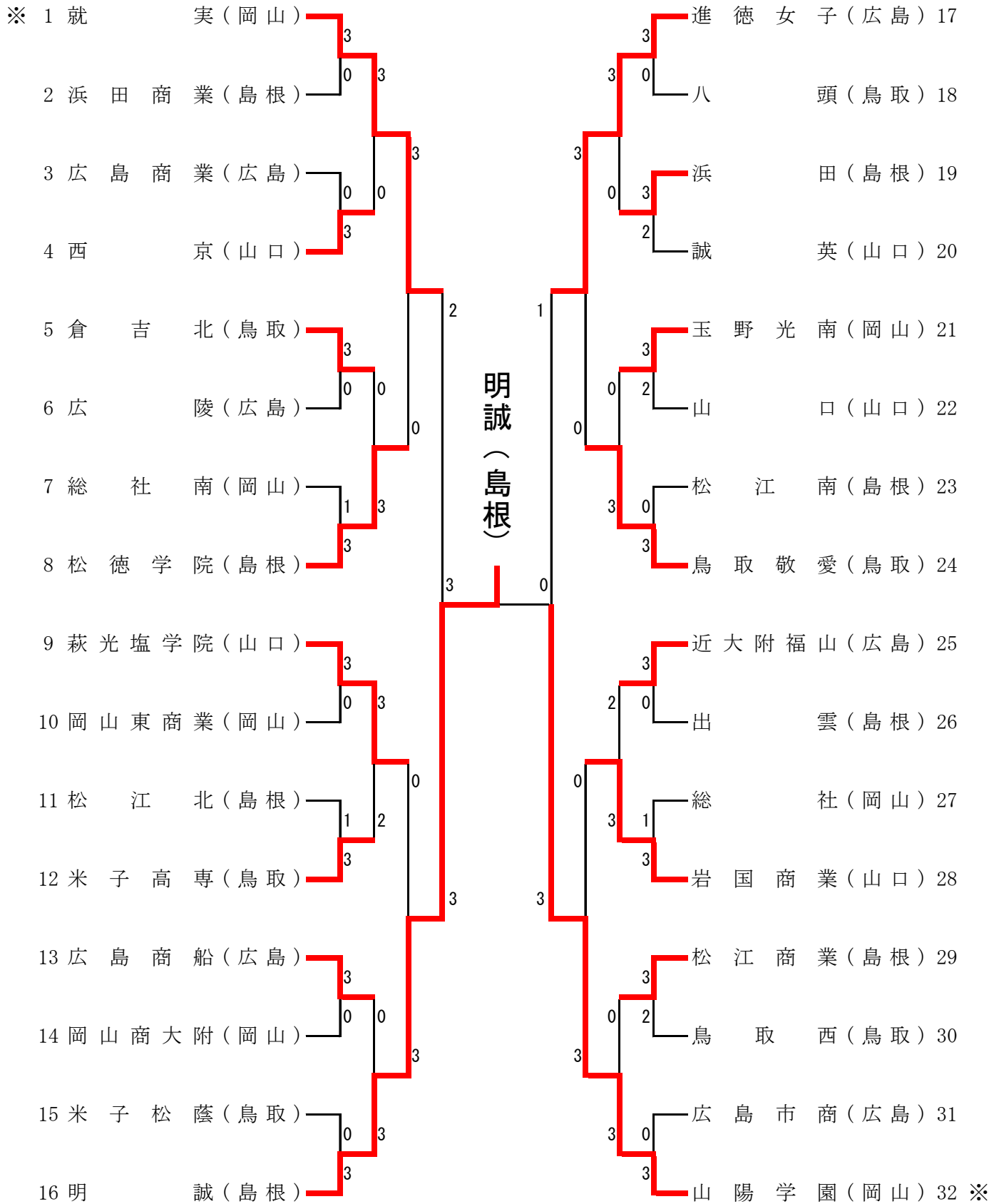


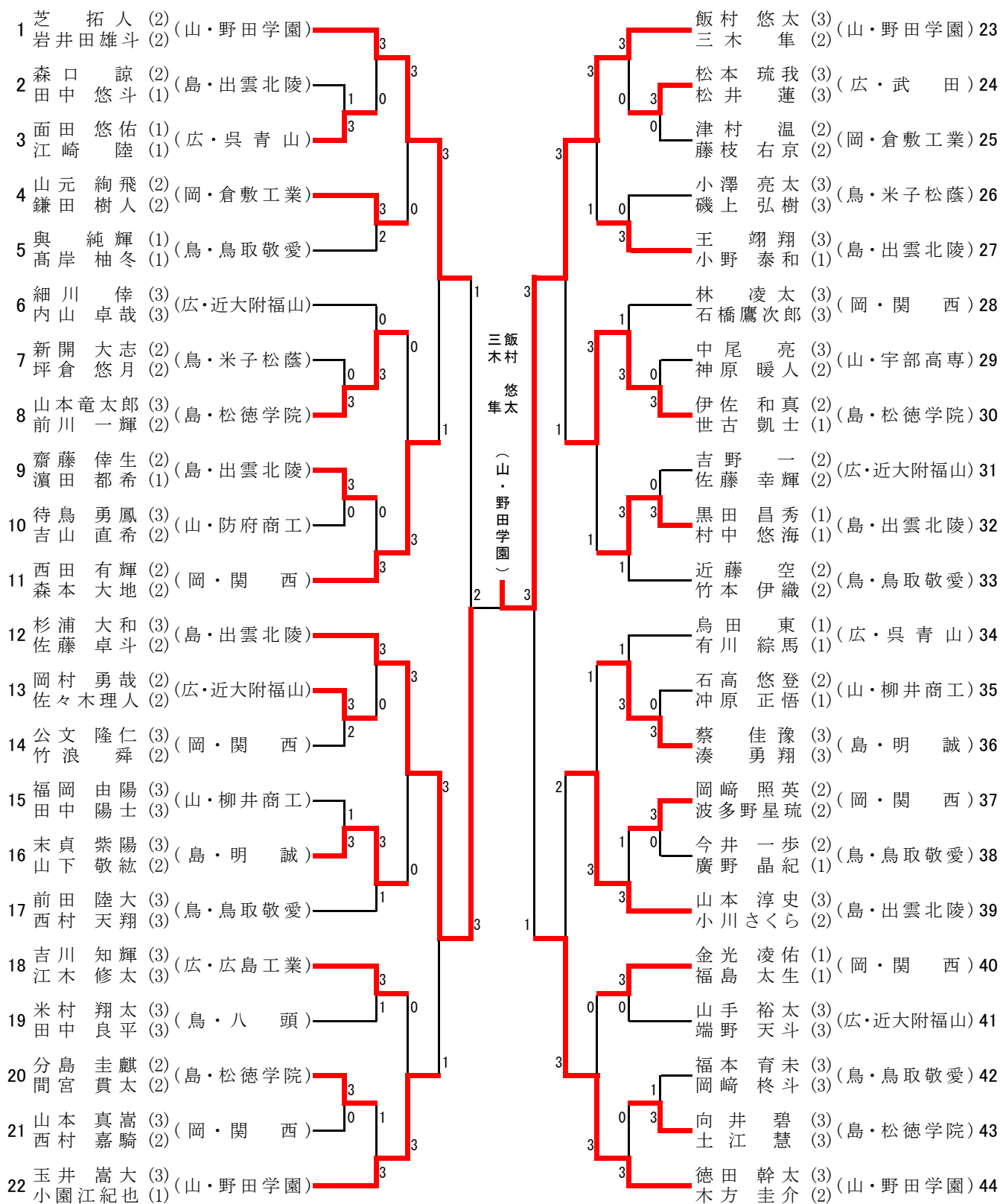
男子学校对抗(BT)

※ 1	野田学園(山口)	3	野田学園(山口)	0	松徳学院(島根)	17	
2	隠岐(島根)	3	野田学園(山口)	0	倉吉東(鳥取)	18	
3	祇園北(広島)	0	野田学園(山口)	3	玉野光南(岡山)	19	
4	松江商業(島根)	3	野田学園(山口)	2	武田(広島)	20	
5	倉敷工業(岡山)	3	野田学園(山口)	0	柳井商工(山口)	21	
6	岩国工業(山口)	0		野田学園(山口)	1	広島工業(広島)	22
7	出雲西(島根)	0		野田学園(山口)	3	岡山東商業(岡山)	23
8	米子松蔭(鳥取)	3		野田学園(山口)	0	明誠(島根)	24
9	呉青山(広島)	3		野田学園(山口)	3	鳥取敬愛(鳥取)	25
10	平田(島根)	0		野田学園(山口)	1	松江工業(島根)	26
11	米子高専(鳥取)	0		野田学園(山口)	3	松江高専(島根)	27
12	宇部工業(山口)	3		野田学園(山口)	0	近大附福山(広島)	28
13	米子西(鳥取)	0		野田学園(山口)	3	総社南(岡山)	29
14	徳山高専(山口)	3		野田学園(山口)	0	鳥取商業(鳥取)	30
15	大田(島根)	0		野田学園(山口)	3	防府商工(山口)	31
16	関西(岡山)	3		野田学園(山口)	3	出雲北陵(島根)	32 ※

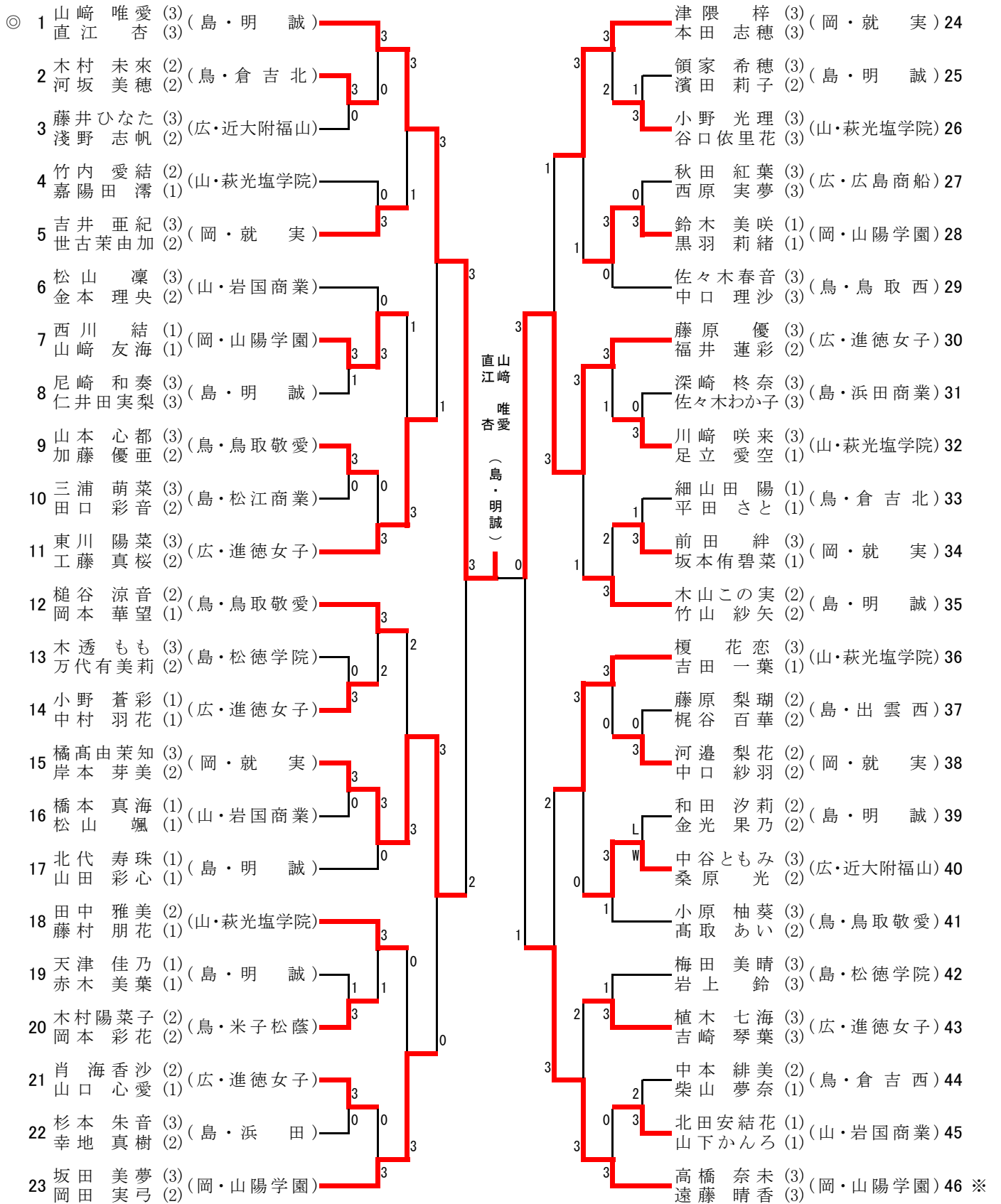
女子学校对抗(GT)



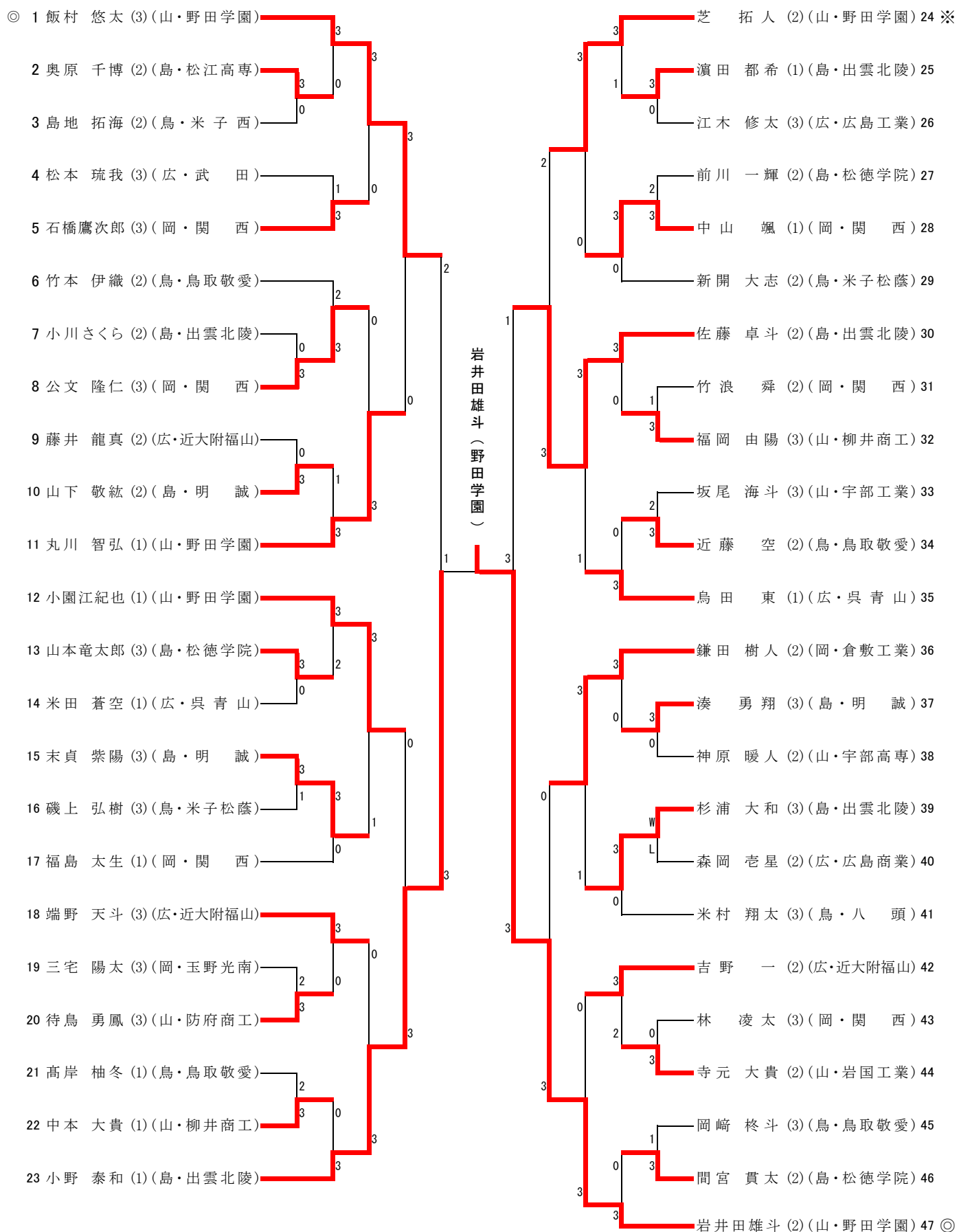
男子ダブルス(BD)



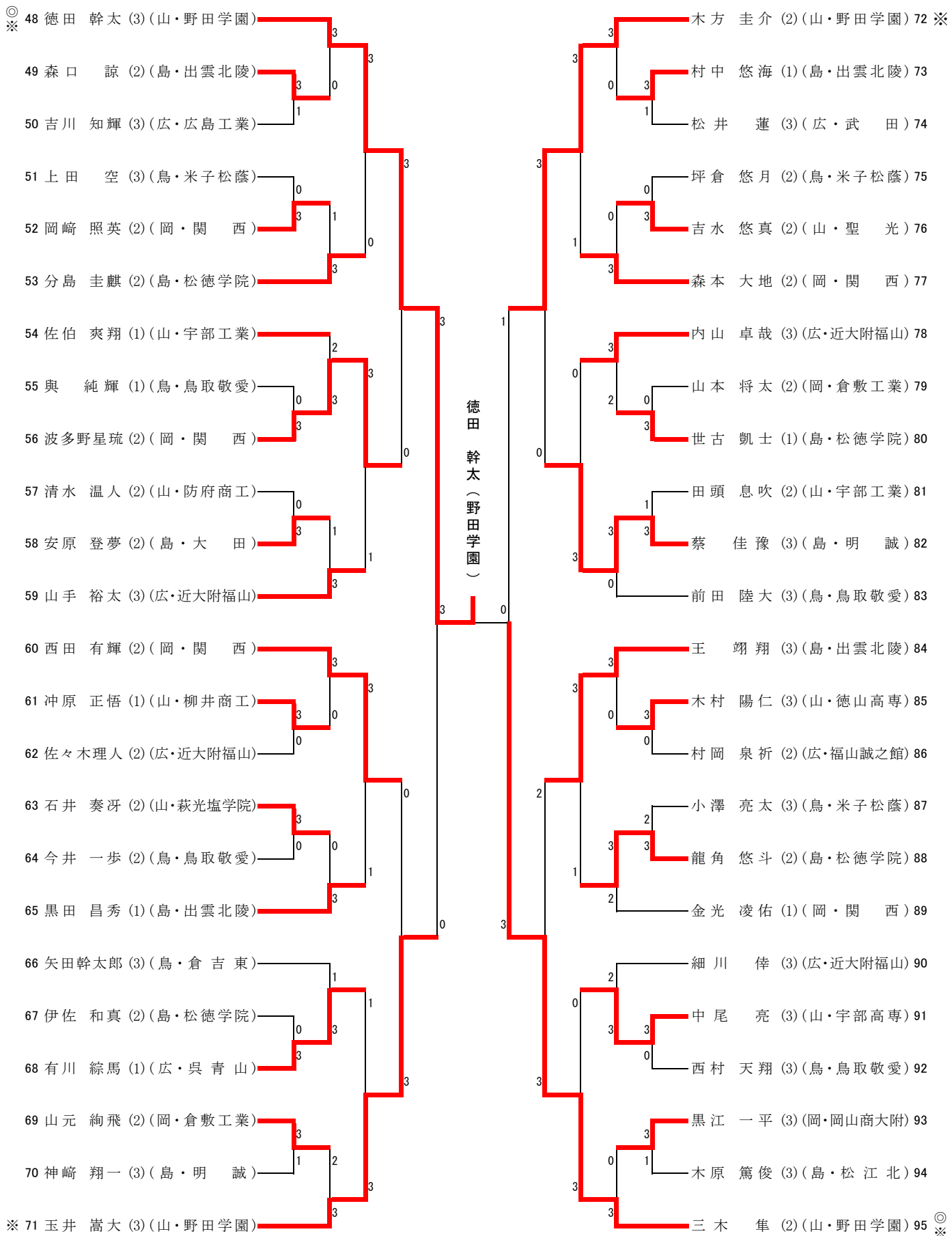
女子ダブルス(GD)



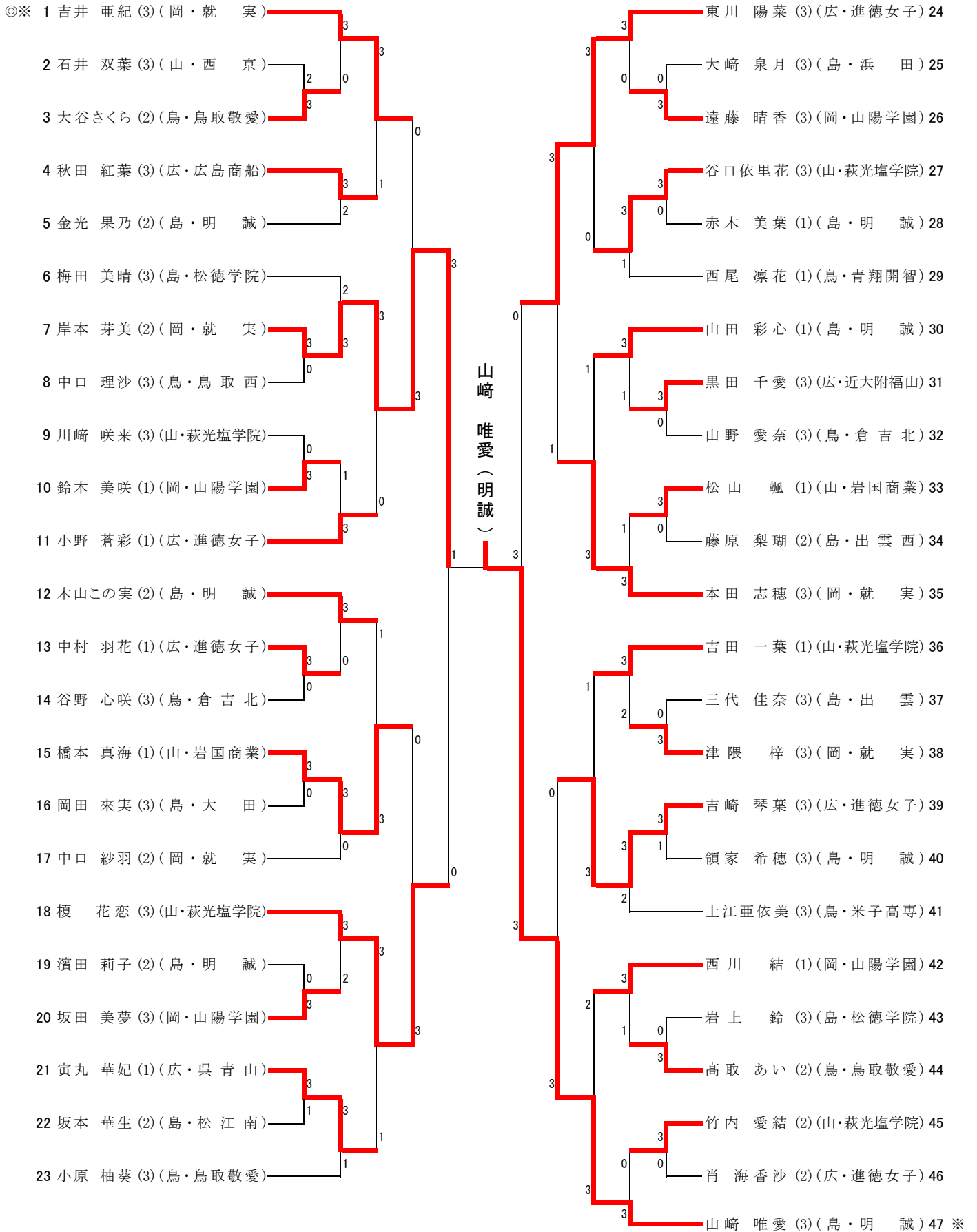
男子シングルス(BS) No.1



男子シングルス(BS) No.2



女子シングルス(GS) No.1



女子シングルス(GS) No.2

